

■ Спецификация

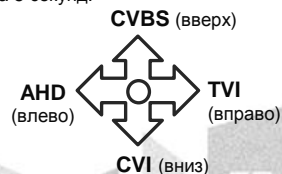


Модель	TSc-EBecof1 (2.8)
Матрица	1/4" Progressive CMOS
Разрешение	1 Мр
Пиксели	1280 x 720 PAL
Чувствительность	0.05 Люкс (F1.2, AGC ON) / 0 Люкс с ИК
Режим работы	AHD / TVI / CVI / CVBS
День-Ночь	Авто
Объектив	f=2.8 фиксированный, M12
Электронный затвор	Авто: PAL 1/50-1/10,000 сек
Синхронизация	Внутренняя
Гамма	0,45
Баланс белого	Авто
Шумоподавление	2D-DNR
Видеовыход	Композитный (1.0Vp-p, 75Ом), BNC
Сигнал/шум	>48dB (APU Выкл.)
Дальность ИК подсветки	20 м
Рабочая температура	-10°C ~ +60°C RH95% Макс.
Температура хранения	-30°C ~ +60°C RH95% Макс.
Питание	DC12V/300mA
Габариты	Ø89 x 73 мм
Вес	146 г
Класс защиты	IP54

№	В комплекте	
1	Внутренняя купольная UVC видеокамера с ИК подсветкой	1
2	Гарантийный талон	1
3	Инструкция	1



Для переключения видеокамеры в необходимый режим работы AHD/TVI/CVI/CVBS – отклоните джойстик в нужную сторону на 5 секунд:



Инструкция



www.Tantos.pro



**Внутренняя купольная
универсальная видеокамера 720P**
Высокого разрешения с функцией «День/Ночь»

TSc-EBecof1 (2.8)

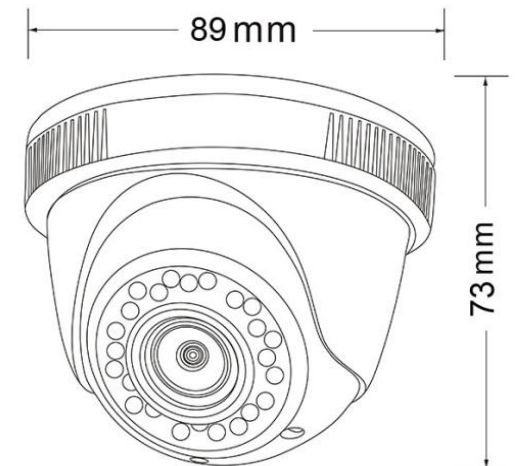
EAC

- **ВНИМАНИЕ:**
перед началом эксплуатации изделия
необходимо ознакомиться с инструкцией!

Выбранный режим камеры работает только с видеорегистраторами соответствующего формата!

При неисправности не пытайтесь самостоятельно разобрать или починить камеру. Неисправную камеру передайте Вашему продавцу.

■ Габариты



Подключение

TANTOS



Видео

GND — Video

Питание

— +



ВНИМАНИЕ:

- Питание камеры, рабочая температура, полярность должны строго соответствовать заявленному в данной инструкции.
- От удара молнии используются устройства грозозащиты.
- Для сохранения качества изображения и работоспособности камеры, соединительные кабели не должны быть очень большой длины (предварительно необходимо получить консультацию у технических специалистов).
- Избегайте попадания прямых солнечных лучей.
- Используйте изделие вдали от нагревательных элементов и батарей.

ПРОБЛЕМЫ И ПУТИ ИХ РЕШЕНИЯ

1. Нет изображения и нет питания.

- Возможно, отсутствует питание, проверьте питание. Проверьте правильность соединения Видеосигнала.
- Проверьте, что питание и сигналы доходят до камеры.

2. Изображение «прыгает».

- Возможно, питание камеры поступает импульсами. Необходимо использовать соответствующее оборудование для стабильного питания камеры.

3. Цвет фона изображения меняется постоянно.

- Электромагнитное поле флуоресцентных ламп вызывает изменение цвета. Это правильное явление для камер.
- Снижение количества флуоресцентных ламп или увеличение расстояния между камерами и флуоресцентными лампами может улучшить ситуацию. Использование синхронизации камер от сети может решить проблему.

4. Смазанность изображения слишком велика.

- Питание камеры нестабильно. Соединительный кабель неправильно подключен или имеет высокое сопротивление.

5. Изображение черно-белое.

- Проверьте режимы вывода PAL/NTSC, они должны совпадать в настройках камеры и видеорегистратора.

Введение

Благодарим за покупку данной камеры!

Надеемся, что данное изделие удовлетворит Вашим требованиям по цене и качеству, что позволит построить оптимальную CCTV-систему.

Пожалуйста, внимательно ознакомьтесь с инструкцией перед началом эксплуатации изделия!

Комплект поставки и любые технические характеристики могут быть изменены производителем в любое время без предварительного уведомления.



Для предотвращения удара электрическим током не помещайте камеру под воду на длительное время.



Данный знак сообщает о необходимости обратить особое внимание.



Данный знак сообщает о возможности удара электрическим током.



ВНИМАНИЕ:

НЕ ОТКРЫВАТЬ!



ВНИМАНИЕ:

РИСК УДАРА ЭЛЕКТРИЧЕСКИМ ТОКОМ !

НЕ ОТКРЫВАЙТЕ КОРПУС И НЕ РАЗБИРАЙТЕ ИЗДЕЛИЕ!